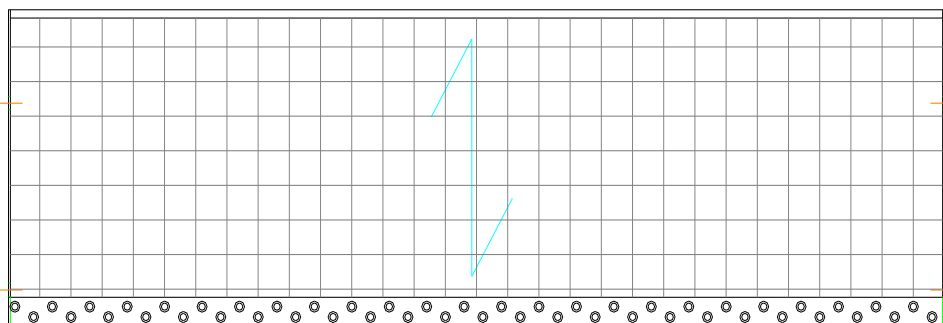
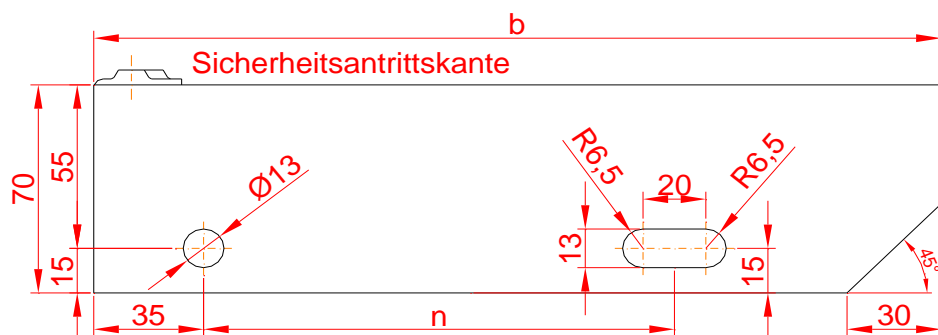
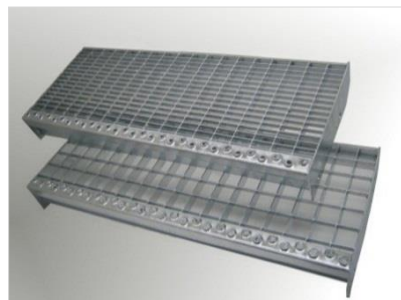


XSL-Press-Industrie-Stufen

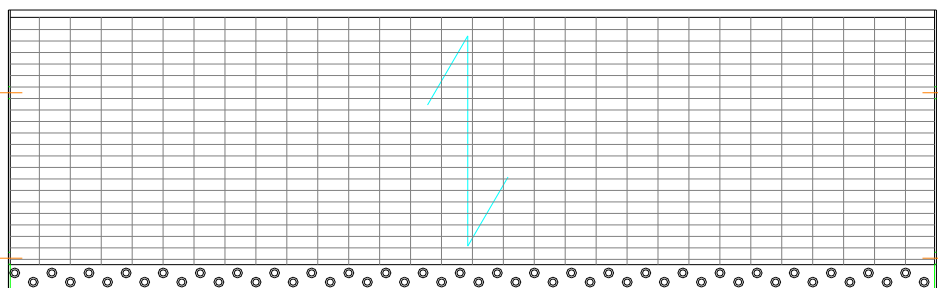
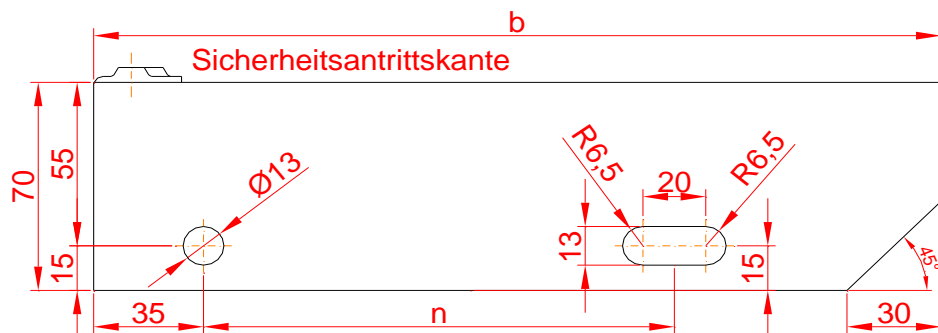
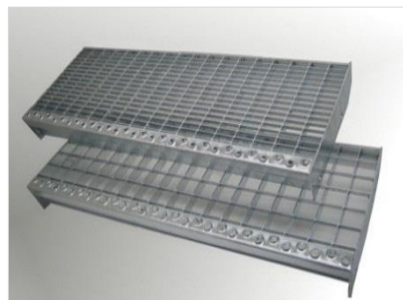
Pressgitterroste, Tragstab 20/1.5, Maschenweite 33/33 mm, inkl. Sicherheitsantrittskante, sowie nach DIN gebohrten Seitenlaschen, feuerverzinkt nach DIN EN ISO 1461

Tragstab	Füllstab	Bohrung	Gewicht
200	500	90	2.8
200	600	90	3.3
240	600	120	3.6
270	600	150	3.8
200	700	90	3.0
240	700	120	4.1
270	700	150	4.4
200	800	90	3.5
240	800	120	4.6
270	800	150	4.9
305	800	180	5.3
240	900	120	5.2
270	900	150	5.6
305	900	180	6.0
200	1000	90	5.8
240	1000	120	5.8
270	1000	150	6.2
305	1000	180	6.5
270	1100	150	6.6
305	1100	180	6.8
200	1200	90	7.0
240	1200	120	7.1
270	1200	150	7.6
305	1200	180	8.1
305	1500	180	10.4

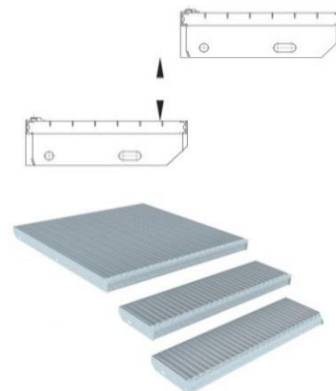


Pressgitterroste, Tragstab 20/1.5, Maschenweite 33/11mm, inkl. Sicherheitsantrittskante sowie nach DIN gebohrten Seitenlaschen, feuerverzinkt nach DIN EN ISO 1461

Tragstab	Füllstab	Bohrung	Gewicht
270	600	150	4.7
240	700	120	4.9
270	700	150	5.4
240	800	120	5.6
270	800	150	6.1
305	800	180	6.6
240	900	120	6.4
270	900	150	6.9
305	900	180	7.4
240	1000	120	7.0
270	1000	150	7.6
305	1000	180	8.1
270	1100	150	8.6
240	1200	120	8.6
270	1200	150	9.4
305	1200	180	10.0
305	1500	180	13.1



Auf Grund der neuen, zum Patent angemeldeten Tragstruktur und der daraus resultierenden verstärkten Sicherheitsantrittskante ist das vertikale Maß zwischen zwei Stufen in den meisten Fällen ≤ 12 cm

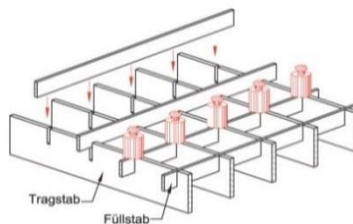


XSL mit einheitlichem Maschenbild bei Treppen, Podesten und Zwischenpodesten. Ermöglicht ganz neue gestalterische Möglichkeiten im Treppenbau.

Industrie Normroste

Pressgitterroste, Tragstab 30/2, Maschenweite 33/33 mm, feuerverzinkt nach DIN EN ISO 1461

Tragstab	Füllstab	Gewicht
500	1000	10.1
600	1000	11.9
700	1000	13.6
800	1000	16.0
900	1000	17.2
1000	500	9.9
1000	600	11.7
1000	700	13.5
1000	800	15.3
1000	900	17.1
1000	1000	18.9
1200	1000	22.5
1000	1200	32.8
1200	1200	25.9



Pressgitterroste, Tragstab 30/2, Maschenweite 33/11 mm, feuerverzinkt nach DIN EN ISO 1461

Tragstab	Füllstab	Gewicht
800	1000	18.5
1000	1000	23.2



Industrie-Gitterroste 1000 x 1000 verlegesicher.
 Entspricht den Empfehlungen der Berufsgenossenschaften und der DIN 24537-1.
 Eine Verlegesicherheit: Durch das Ineinandergreifen nebeneinanderliegender Roste ist gewährleistet, dass der Tragstab immer auf der Unterkonstruktion aufliegt.

Haftungsrisiko ausgeschlossen: Keine Unfallgefahr durch falsch eingelegte Roste.
 Gebrauchsmusterschutz.

Industrierostmatten roh

Pressgitterrostmatten, Tragstab 30/2, Maschenweite 33/33 mm, roh unverzinkt

Tragstab	Füllstab
3000	1200

Pressgitterrostmatten, Tragstab 30/2, Maschenweite 33/11 mm, roh unverzinkt

Tragstab	Füllstab
3000	1200

Sicherheitsantrittskante U-Förmig, doppelt gelocht, roh

Länge	Höhe	Breite / Tiefe
2000	30	35

Sicherheitsantrittskante Winkel-Förmig, doppelt gelocht, roh

Länge	Höhe	Breite
2000	35	28
3000	35	28



Gitterrostklammern feuerverzinkt

Masche
33/11
33/33
22/22



für Maschenweite 30/30



für Maschenweite 30/10

Gitterrostsicherungen

Sicherungsbügel für Lichtschachtroste mit Flachverstärkung (gedreht), Edelstahl, inkl. Dübel und Schrauben

Länge	Breite
180mm	15mm



Sicherungsbügel für Lichtschachtroste ohne Flachverstärkung (gerade), Edelstahl, inkl. Dübel und Schrauben

Länge	Breite
180mm	20mm



Beletto-Sicherung für Lichtschachtroste mit oder ohne Flachverstärkung, Montage erfolgt von aussen, inkl. Schrauben

Länge	Breite
300mm	15mm



MEA-Floor Gitterrostauflagen

Aus Kunststoff, genoppt, kompatibel mit allen gängigen Gitterrosten bis Tragstabdicke 3mm der Maschenweiten 30/33 und 30/10, Standardfarbe RAL 7015 schiefergrau

Breite	Tiefe
800mm	200mm



Ab Lager Menznau / Andere Abmessungen, grössere Mengen und Chromstahlgitterroste auf Anfrage