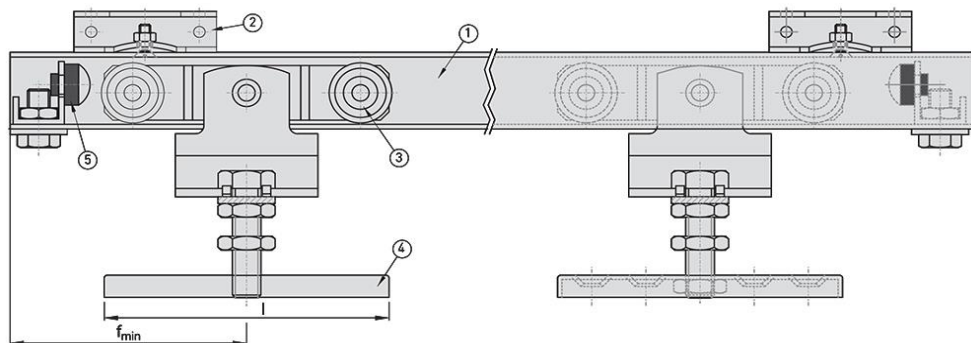
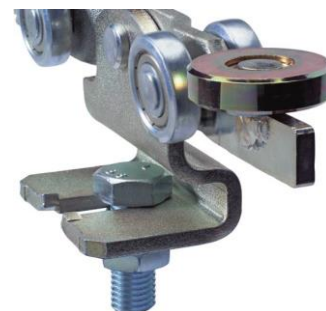


Schiebebeschläge und Laufwerke

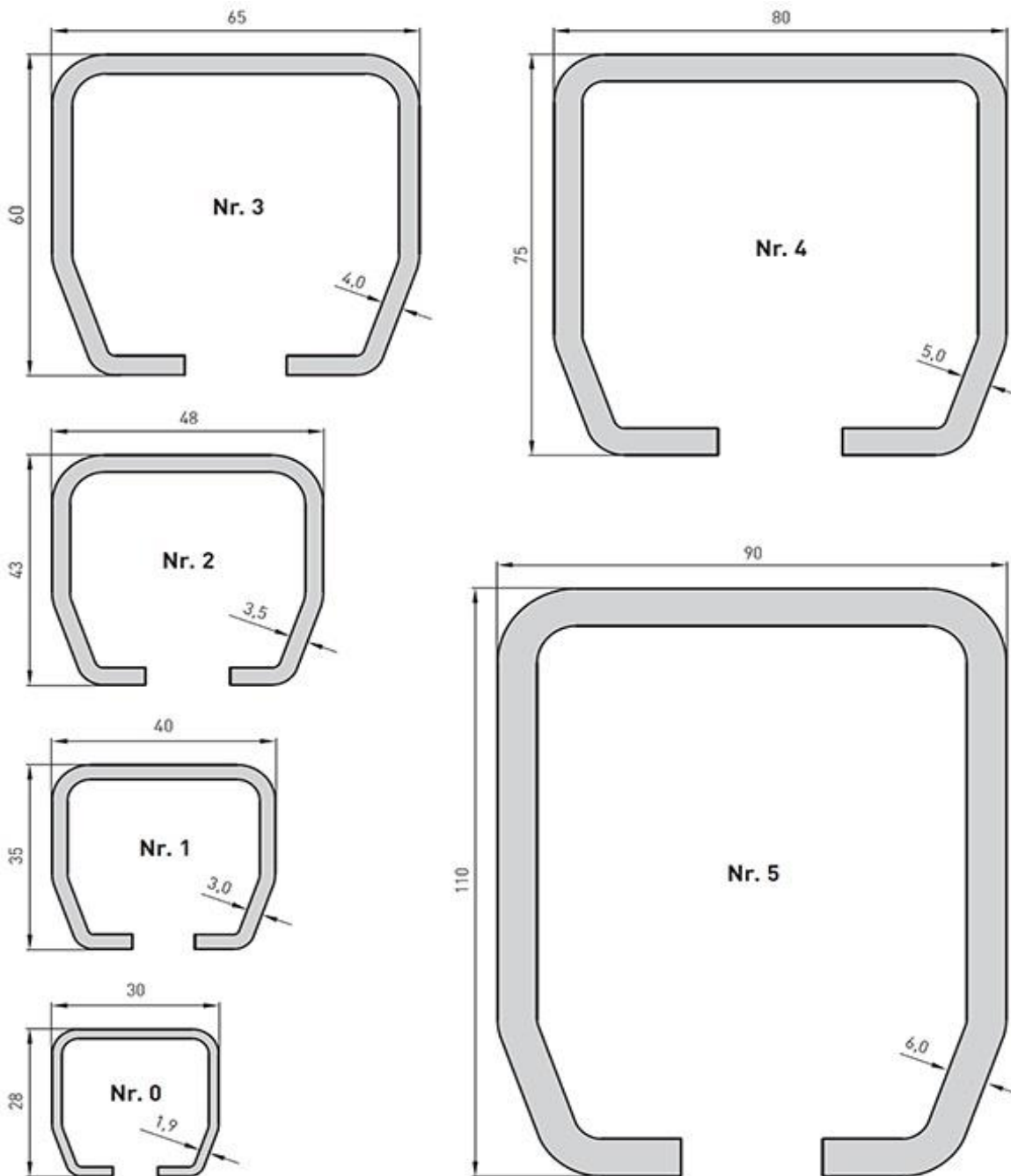


- ① Laufrohr
- ② Wand-/Deckenbefestigung
- ③ Doppelrolle
- ④ Trägerplatte
- ⑤ Rohrpuffer



Artikelnummer	Bezeichnung	Stückpreis
11337031	Laufrohr Nr. 1, 6 Meter, MEAPlatinum (Zuschnitte auf Anfrage)	Fr. 69.95
11337033	Laufrohr Nr. 2, 6 Meter, MEAPlatinum (Zuschnitte auf Anfrage)	Fr. 91.80
10335510	Muffe H/S verstellbar Nr. 1, galvanisch verzinkt	Fr. 7.55
10335520	Muffe H/S verstellbar Nr. 2, galvanisch verzinkt	Fr. 10.40
10335320	Einfachkonsole Nr. 1 + 2, galvanisch verzinkt	Fr. 8.55
10335410	Doppelkonsole Nr. 1 + 2, galvanisch verzinkt	Fr. 13.45
10335610	Wandbefestigung Nr. 1, galvanisch verzinkt	Fr. 6.70
10335620	Wandbefestigung Nr. 2, galvanisch verzinkt	Fr. 9.75
10333035	Deckenbefestigung Nr. 1, galvanisch verzinkt	Fr. 7.90
10333045	Deckenbefestigung Nr. 2, galvanisch verzinkt	Fr. 10.80
10335212	Schweissmuffe Nr. 1, unverzinkt	Fr. 4.00
10335222	Schweissmuffe Nr. 2, unverzinkt	Fr. 6.20
10335110	Verbindungsmuffe Nr. 1, galvanisch verzinkt	Fr. 10.95
10335120	Verbindungsmuffe Nr. 2, galvanisch verzinkt	Fr. 14.75
10336010	Winkelpuffer Nr. 1, galvanisch verzinkt	Fr. 4.65
10336020	Winkelpuffer Nr. 2, galvanisch verzinkt	Fr. 6.25
10336110	Rohrpuffer Nr. 1, galvanisch verzinkt	Fr. 5.40
10336120	Rohrpuffer Nr. 2, galvanisch verzinkt	Fr. 6.70
10337051	Laufrohrabschluss Nr. 1, galvanisch verzinkt	Fr. 17.55
10337052	Laufrohrabschluss Nr. 2, galvanisch verzinkt	Fr. 18.70
10336410	Doppelrolle Nr. 1, galvanisch verzinkt	Fr. 22.70
10336420	Doppelrolle Nr. 2, galvanisch verzinkt	Fr. 25.95
10336413	Doppelrolle Nr. 1 mit Kunststoffsäulenring, galvanisch verzinkt	Fr. 37.75
10336510	Verstärkungslasche Nr. 1, galvanisch verzinkt	Fr. 8.75
10336520	Verstärkungslasche Nr. 2, galvanisch verzinkt	Fr. 9.20
10336610	Trägerplatte Nr. 1, galvanisch verzinkt	Fr. 5.65
10336620	Trägerplatte Nr. 2, galvanisch verzinkt	Fr. 7.70
10336221	Bodenführungsrolle N19 lose, galvanisch verzinkt	Fr. 5.00
10336650	Aussenführungsrolle Nylon M. Platte, galvanisch verzinkt	Fr. 21.25
10334010	Aussenführungsrolle Nylon lose, galvanisch verzinkt	Fr. 14.80

Laufrohrübersicht



Standardlänge 6m
Masslängen auf Wunsch

Auswahl der erforderlichen Rollen fur die gewahlte Traglast

Zweiachsige Rollapparate sind grundsatzlich zu empfehlen. Sie sichern eine genaue Fuhrung und bieten ausgezeichnete Laufeigenschaften. Jedes Laufrohr muss ca. 10 cm von beiden Rohrenden entfernt aufgehangt werden, danach ausgemittelt alle 75cm. Raumgewicht fur Kiefernholz oder Fichtenholz 500 - 700 kg/m³

Doppelrolle

Bei Verwendung der MEA-Doppelrolle

Grosse	Tragkraft Doppelrolle in kg	Torgewicht je Flugel in kg fur geradelaufende Tore mit 2 Rollapparaten		Torgewicht je Flugel in kg fur Ziehharmonika- und Fallturen (2 Flugel = 1 Rollapparat)
		handbetrieben	elektr. Betrieben	
Nr. 0	45 *	90	-	22
Nr. 1	100 **	200	100	50
Nr. 2	200	400	200	100
Nr. 3	300	600	300	150
Nr. 4	600	1200	600	300
Nr. 5	1000	2000	1000	-

* Edelstahlrollen mit Kunststoffring 30 kg

** Edelstahlrollen mit Kunststoffring 50 kg

¹ fur elektrisch betriebene Turen empfehlen wir Doppelrollen mit Seitenfuhrung

MEAplatinum...

...innovativ und sthetisch

Die neue Oberflache fur Schiebebeschlage

MEAplatinum ist die neue, innovative Oberflache fur Schiebebeschlage von MEA Metal Applications. Sie hat einzigartige Eigenschaften.

Optisch lebendig fur jede Anwendung

MEAplatinum ist ein sthetisches Erlebnis. Die hochwertige Oberflache fugt sich optisch uberzeugend in jede Einbausituation ein und ist daher vielseitig verwendbar. In Kombination mit Holz entfaltet MEAplatinum einen warmen Metallglanz. Im kuhlen industriellen Umfeld hat sie dagegen eine silberne Tonung.

...nachhaltig und langlebig

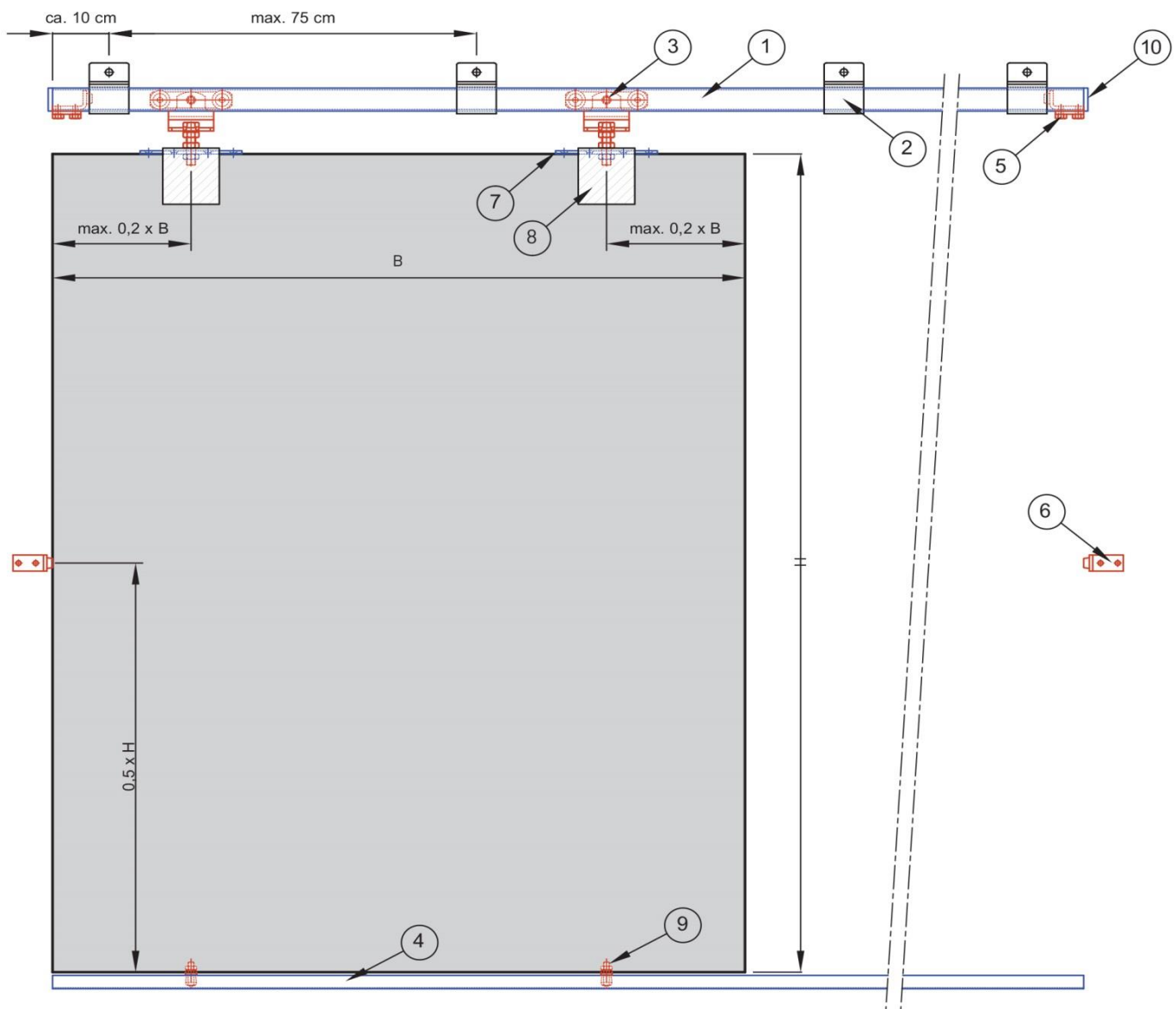
Verantwortung fur Mensch und Umwelt

Die Wertbestandigkeit von Platin war das Vorbild. Die Oberflache MEAplatinum entspricht schon jetzt den strengen Auflagen der EU-Verordnung REACH von 2017. Mit der neuen Oberflache erfullen Schiebebeschlage von MEA heute und in Zukunft die ehrgeizigsten Umweltziele Ihrer Kunden.

Hochste Korrosionsbestandigkeit nachgewiesen

Unverganglich wie ein Edelmetall - das war das Ziel bei der Entwicklung der neuen Oberflache. Die hohe Korrosionsbestandigkeit der Laufschiene wurde in einem unabhangigen Prufverfahren von TUV-SUD bestatigt (DIN ISO 9227 : 2012).

Montagebeispiel Schiebetore



- | | |
|-------------------------|-----------------------|
| ① Laufrohr | ⑥ Winkelpuffer |
| ② Wandbefestigung | ⑦ Tragerplatte |
| ③ Rollapparat | ⑧ Verstarkungslasche |
| ④ Bodenfuhrungsschiene | ⑨ Fuhrungsrolle |
| ⑤ Rohrpuffer | ⑩ Laufrohrabschluss |

Rohrpuffer: Rohrpuffer dienen als Laufwegbegrenzung zur Sicherheit bei der Montage der Tore.

Winkelpuffer/Torpuffer: zum Abfangen der Tore, sind in Hohe des Schwerpunktes der Torflugel zu montieren

Jedes Laufrohr muss ca. 10 cm von beiden Rohrenden entfernt aufgehangt werden, danach ausgemittelt ca. alle 75 cm.